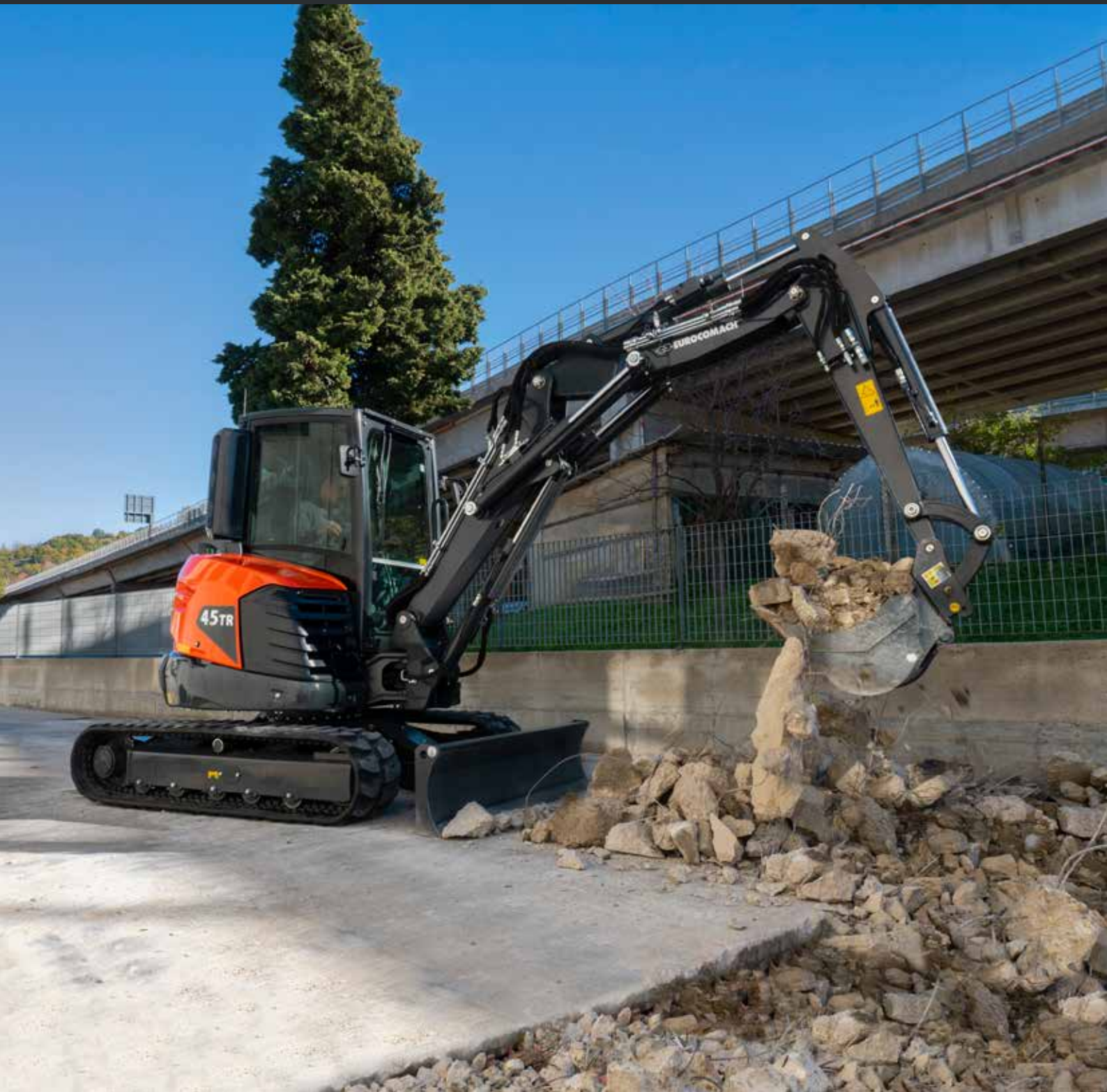


# 45TR



Concrete solutions. Always.

**Motor D1803-CR-T**

**Maximale Leistung 32,3 kW - 43,9 HP**

**Betriebsgewicht 4.450 - 4.600 kg**

 **EUROCOMACH®**

# 45TR

Betriebsgewicht mit Schutzdach (mit Gummiketten)	kg	4.450
Betriebsgewicht mit Kabine (mit Gummiketten)	kg	4.600
Fahrgeschwindigkeit (AUTO TWO SPEED)	km/h	1a: 0 ÷ 2,6 / 2a: 0 ÷ 4,5
Drehgeschwindigkeit	rpm	10,5

## MOTOR

Modell	KUBOTA D1803-CR-T - STAGE 5	
Max Leistung (2.200 rpm)	kW - PS	32,3 - 43,9
Hubraum	cc	1.826
Anzahl Zylinder	n°	3
Kühlung	Wasser	
Verbrauch	lt/h	5,4
Lichtmaschine	V (A)	12 (60)
Batterie	V (Ah)	12 (75)

## HYDRAULIKANLAGE

Anlagentyp	Load Sensing System mit "Flow Sharing" Steuerblock	
Hydraulik Pumpe	1 variable LS ELEKTRONIK - Kolbenpumpe + 1 Zahnradpumpe	
Hubraum der Pumpen	cc	53 + 11
Pumpenleistung	lt/min	115 + 24
Max. Kalibrationsdruck der Anlage	bar	280
Leistung der Zusatzsteuerkreis (max Druck):	lt/min (bar)	
AUX 1 Hydraulik Haupt-Höher Fluss einfach- oder doppelwirkend		60 (200)
AUX 2 Höher Fluss (optional)		40-30 (280)

## LEISTUNGSMERKMALE

Max. Grabtiefe mit Standardausleger (verlängerter Ausleger)	mm	3.230 (3.480)
Max. Ausladehöhe mit Standardausleger (verlängerter Ausleger)	mm	4.620 (4.860)
Brechkraft am Löffel (Standardausleger) ISO 6015	daN	4.300
Brechkraft am Ausleger (Standardausleger) ISO 6015	daN	2.200
Zugkraft	daN	4.260
Bodendruck mit Gummiketten Schutzdach (mit Kabine)	kg/cm <sup>2</sup>	0,32 (0,33)
Max. überwindbare Steigung	60% - 30°	

## ABMESSUNGEN

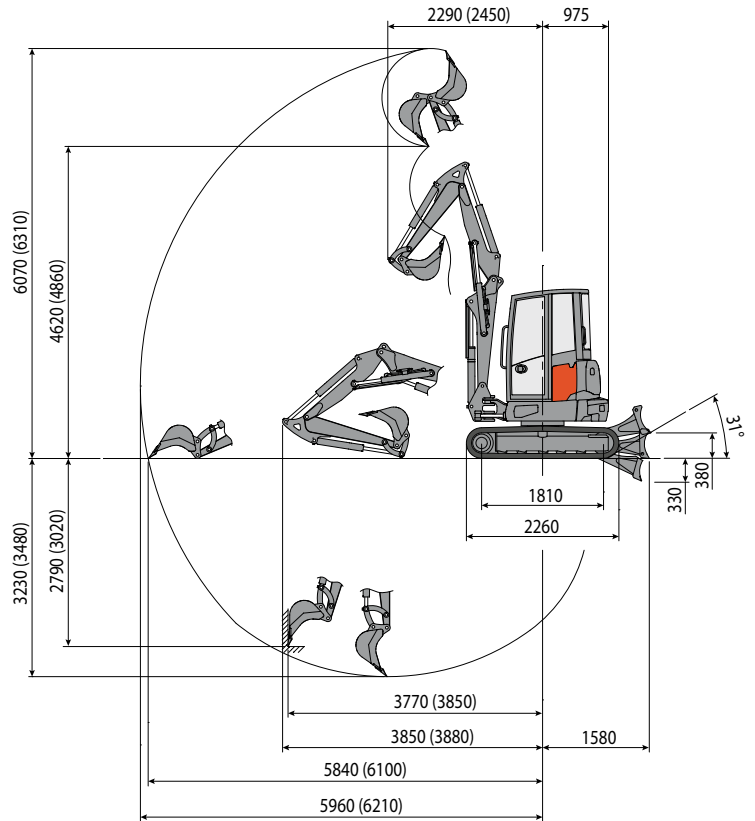
Maximale Breite	mm	1.750
Gesamthöhe	mm	2.510
Hinterer Drehradius	mm	975
Länge des Auslegers std (optional)	mm	1.400 (1.650)
Kettenbreite	mm	350
Anzahl Rollen (pro Seite)	n°	5/1

## FÜLLMENGEN

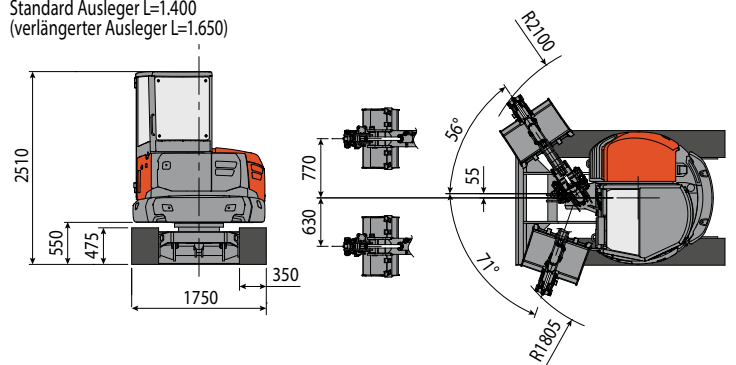
Dieseltank	lt	60
Hydrauliköltank	lt	50
Fassungsvermögen Hydrauliksystem	lt	65
Fassungsvermögen Kühlsystem	lt	9
Motoröl	lt	7

## STEUERUNGEN

Hauptarm, Löffel, Löffel und Oberwagen Drehung	2 servogesteuerte joysticks
Fahrtrieb (inkl. Gegenlauf)	2 servogesteuerte Hebel
Planierschild	servogesteuerte Hebel
Zusatzhydraulik (einfacher oder doppelter Effekt)	Elektroproportionaler Kippschalter auf rechtem Joystick
Schwenkung	Elektroproportionaler Kippschalter auf linkem Joystick



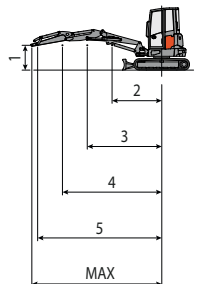
Standard Ausleger L=1.400  
(verlängerter Ausleger L=1.650)



## HUBLAST

Öffnung des Arms in Bezug auf Rotationszentrum (m)  
Hublast (kg) auf 1.0 m Höhe

	2	3	4	5	MAX
Frontal mit abgesenktem Planierschild	2.220	1.160	1.030	920	850
Frontal mit angehobenen Planierschild	2.220	1.160	780	530	490
Seitlich	1.510	830	530	350	320



Hebekraft basierend auf ISO-Norm 10567 und überschreitet nicht mehr als 75% der Kipplast oder 87% der hydraulischen Hebe-Kapazität der Maschine.

 **EUROCOMACH**