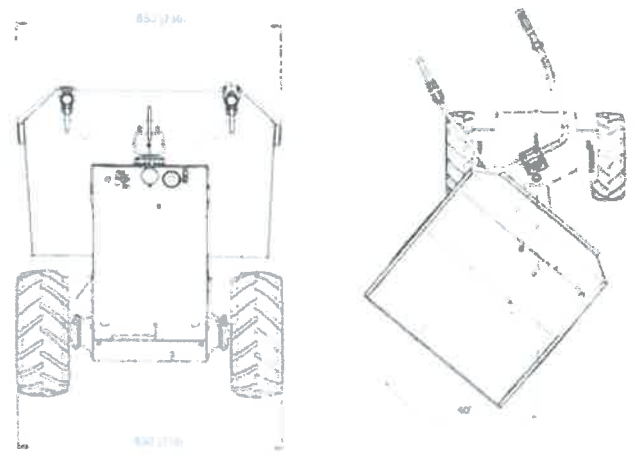
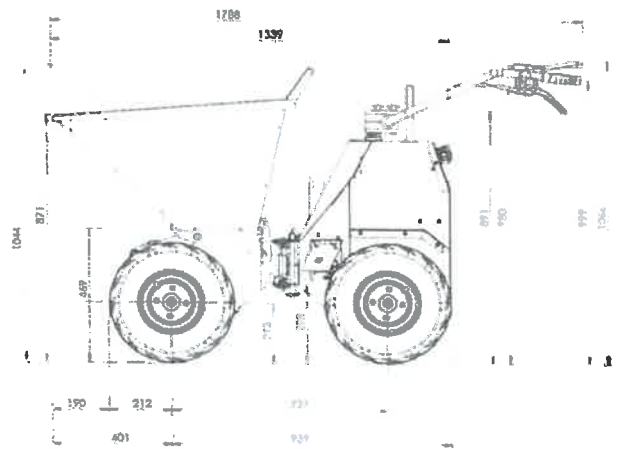


C301

Technische Daten

Motor/Leistung	DC Motor 2x750 W/24 V
Batterie	2 x 12 V AGM Batterien
Batterielaufzeit (kombi.)	8 Stunden
Batterieladezeit	Smart Charger (ca. 8 Stunden)
Arbeitsbreite	850 mm
Nutzlast	100 kg
Fassungsvermögen	0,15 m ³
Gewicht leer	240 kg
Max. Gefälle	25°
Antrieb/Steuerung	24 V Transaxial (2WD)-Antrieb
Bremssystem	Elektronisch und Fußbremse (optional)
Reifen	Traktionsstollen (optional für Gelände)
Geschwindigkeit vorwärts	0 - 5 km/h
Geschwindigkeit rückwärts	0 - 2,4 km/h
Schallpegel (dB)	~ 75 (dB(A))
Vibrationen Hände/Arme	2,5 ms ⁻²



Alle Angaben in mm



Einen Bergmann können Sie auch mieten!

Welchen? Genau den, den Sie brauchen! www.bergmann-dumper.de

Bergmann. Built for you.



Made in Germany.

Bergmann Maschinenbau GmbH & Co. KG
Essener Straße 7 | 49716 Meppen
T +49 (0) 5932 7292 - 0 | info@bergmann-mb.de
www.bergmann-dumper.de

BERGMANN